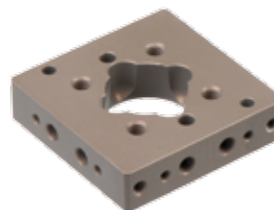




Automatische Schnellwechselsysteme



Roboterseite: ASR60-A



Greiferseite: ASR48-B

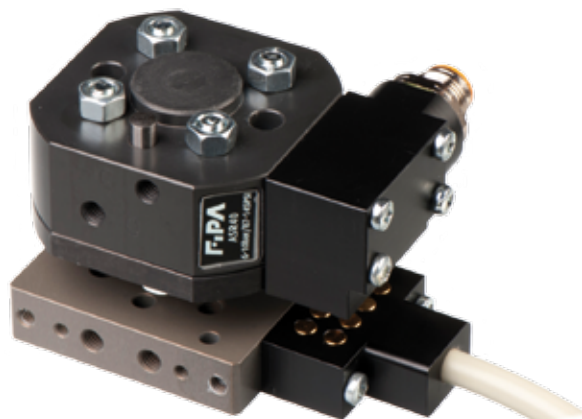
Produktbeschreibung

- > Schneller Greiferwechsel mittels automatischer Druckluft-Entkoppelung minimiert Rüstzeiten
- > Innovatives Kupplungssystem mit Führungsstiften, gleicht Fehllagen während der Ankopplung aus
- > Adapter für die Anbindung an marktgängige Roboter auf Anfrage erhältlich
- > Steckverbinder für die Übertragung elektronischer Signale siehe Zubehör und Anwendungsbeispiel
- > Sehr hohe Wiederholgenauigkeit durch Lagekorrektur während der Ankopplung

Technische Daten

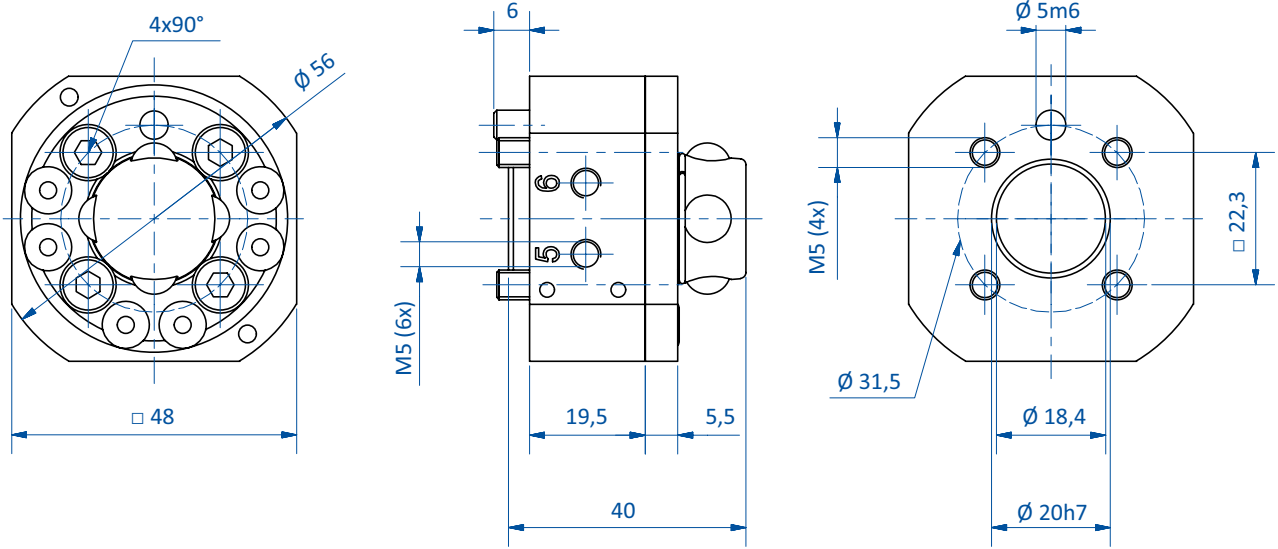
Art.-Nr.	ASR48-A	ASR48-B	ASR60-A	ASR60-B
Tragkraft [N]	50	50	200	200
Anzahl der Luftanschlüsse	8xM5	6xM5	4xM5	4xM5
Arbeitsdruck [bar (psi)]	0 - 10 (0 - 145)	0 - 10 (0 - 145)	0 - 10 (0 - 145)	0 - 10 (0 - 145)
Max. Drehmoment [Nm]	40	40	150	150
Max. Biegemoment [Nm]	40	40	158	158
Wiederholgenauigkeit [mm]	< 0,01	< 0,01	< 0,01	< 0,01
Betriebsdruck [bar (psi)]	6 - 10 (87 - 145)	6 - 10 (87 - 145)	6 - 10 (87 - 145)	6 - 10 (87 - 145)
Betriebstemperatur [°C (°F)]	10 - 60 (50 - 140)	10 - 60 (50 - 140)	10 - 60 (50 - 140)	10 - 60 (50 - 140)
Gewicht [g]	200	50	400	110
Passende Steckverbinder	ASR48-A-ME	ASR48-B-ME	ASR60-A-ME	ASR60-B-ME

Anwendungsbeispiel

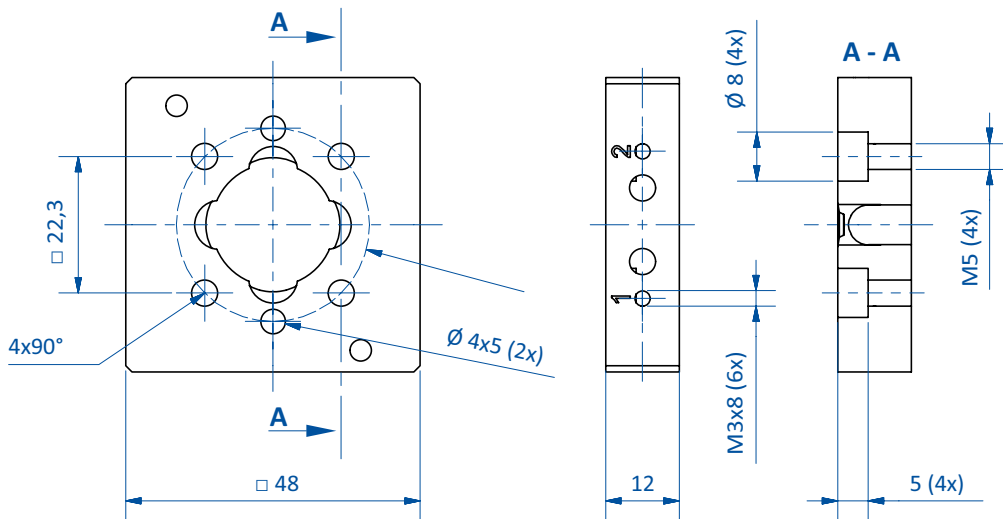




Abmessungen



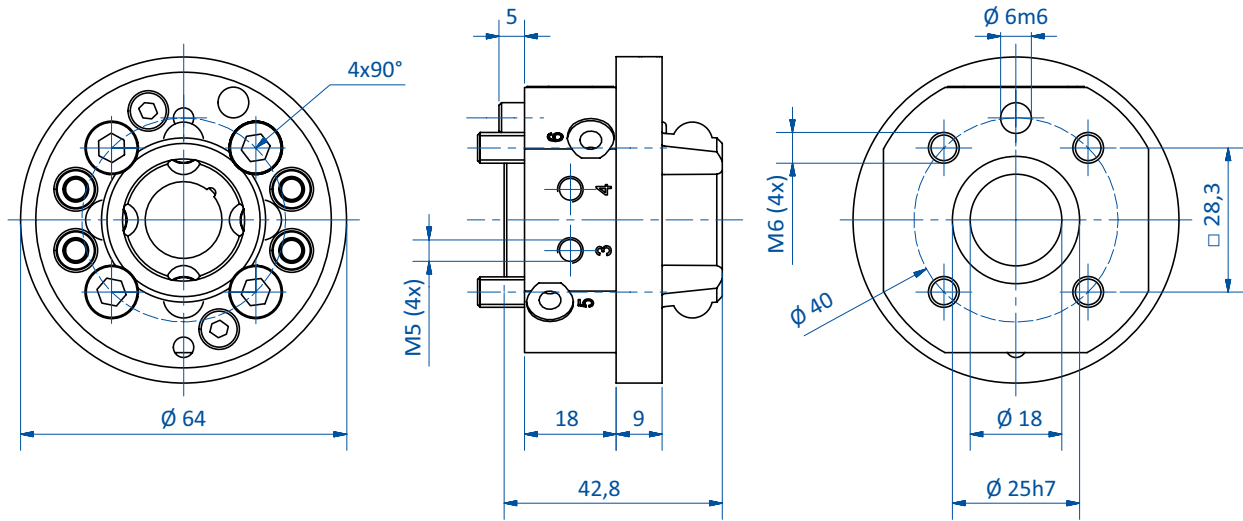
ASR48-A



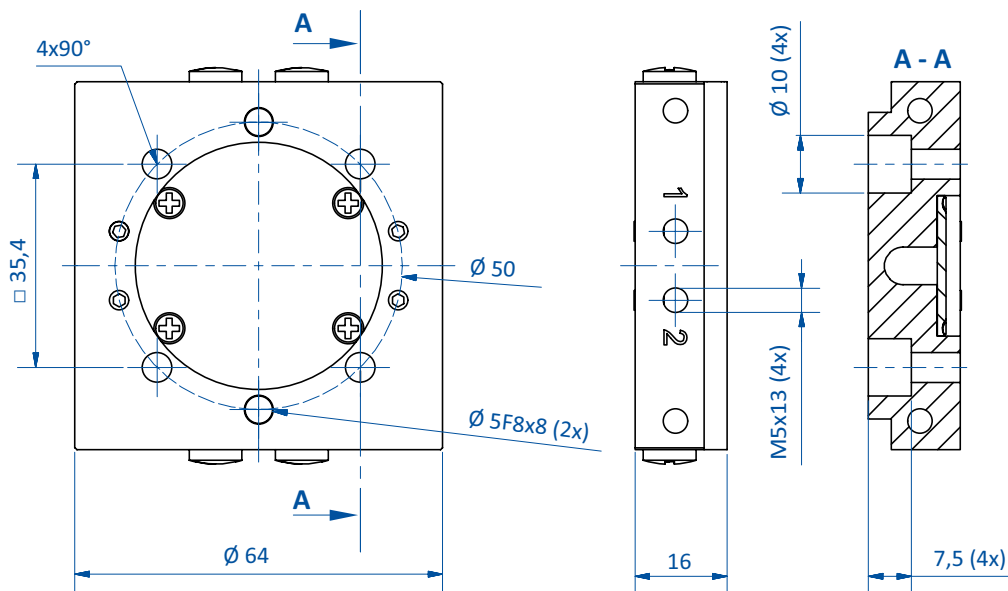
ASR48-B



Abmessungen



ASR60-A



ASR60-B