



### Schneideinsätze für Kunststoff, gerade Form



#### Produktbeschreibung

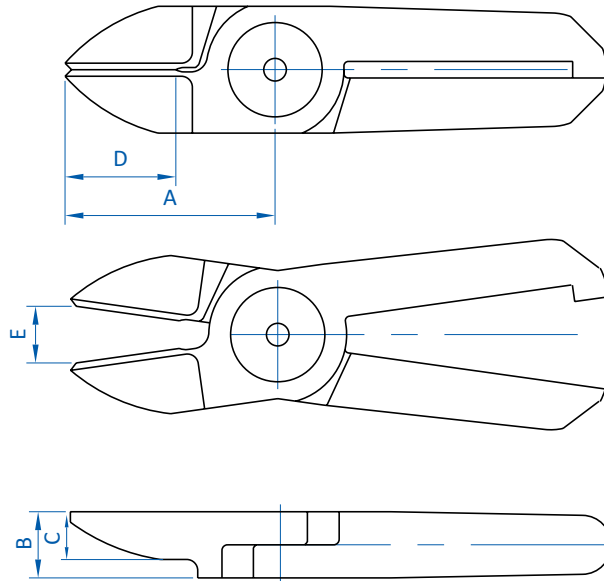
- > Schneideinsätze mit gerader Schneidkante für sauberen Schnitt
- > Schneiden für unterschiedliche Anwendungsfälle
- > AJ: Standardtyp
- > RAJ: Reversierte Schneidkante, wenn einbaubedingt flächenbündiger Schnitt am Werkstück mit Schneideinsatz „AJ“ nicht möglich
- > AJT: Schneide extra dünn
- > AJL: Schneide extra lang, bei räumlicher Distanz zwischen Anguss und Schneidzange
- > AJB:
  - Gelötete Karbidspitzen zum Schneiden von Hartplastik oder Kunststoffen mit Glasfaseranteil
  - Höhere Lebensdauer bei höherer Belastung gegenüber Einsätzen ohne Karbidspitze

#### Technische Daten

Art.-Nr.	Material	Max. Schnittstärke [mm]		Gewicht [g]	Schneidzangen
		PP / PE	ABS		
NY05AJ	Stahllegierung	3	2	22	GT-NF05, GT-NY05, GT-NY05-4
NY05AJB	Stahllegierung	3	2	22	GT-NF05, GT-NY05, GT-NY05-4
NY05AJL	Stahllegierung	3	2	29	GT-NF05, GT-NY05, GT-NY05-4
NY05AJT	Stahllegierung	3	2	21	GT-NF05, GT-NY05, GT-NY05-4
NY05RAJ	Stahllegierung	3	2	22	GT-NF05, GT-NY05-4, GT-NY05R, GT-NY05R-4
NY10AJ	Stahllegierung	3,5	2,3	28	GT-NF10, GT-NY10, GT-NY10-4
NY10AJB	Hartmetall	3,5	2,3	28	GT-NF10, GT-NY10-4, GT-NY10R
NY10AJL	Stahllegierung	3,5	2,3	37	GT-NF10, GT-NY10, GT-NY10-4
NY10AJT	Stahllegierung	3,5	2,3	26	GT-NF10, GT-NY10, GT-NY10-4
NY10RAJ	Stahllegierung	3,5	2,3	28	GT-NF10, GT-NY10R, GT-NY10R-4
NY15AJ	Stahllegierung	4	2,6	41	GT-NF15, GT-NY15, GT-NY15-4
NY15AJB	Hartmetall	4	2,6	41	GT-NF15, GT-NY15-4, GT-NY15R
NY15AJL	Stahllegierung	4	2,6	50	GT-NF15, GT-NY15, GT-NY15-4
NY15RAJ	Stahllegierung	4	2,6	41	GT-NF15, GT-NY15R, GT-NY15R-4
NY15AJT	Stahllegierung	4	2,6	38	GT-NF15, GT-NY15, GT-NY15R-4
NY25AJ	Stahllegierung	5	3,4	77	GT-NY25, GT-NY25-6
NY25RAJ	Stahllegierung	5	3,4	77	GT-NY25, GT-NY25R-6
NY25AJB	Hartmetall	5	3,4	77	GT-NY25, GT-NY25R-6
NY25AJL	Stahllegierung	5	3,4	88	GT-NY25, GT-NY25-6



## Abmessungen



Art.-Nr.	A [mm]	B [mm]	C [mm]	D [mm]	E [mm]
NY05AJ	22	7	5	10,5	4
NY05AJB	22	7	5	10,5	4
NY05AJL	31	7	5	10,5	5,5
NY05AJT	22	7	3	10,5	4
NY05RAJ	22	7	5	10,5	4
NY10AJ	24	7,2	5	12	6
NY10AJB	24	7,2	5	12	6
NY10AJL	33	7,2	5	12	8
NY10AJT	24	7,2	3	12	6
NY10RAJ	24	7,2	5	12	6
NY15AJ	27	8,2	5,5	13	8
NY15AJB	27	8,2	5,5	13	8
NY15AJL	38	8,2	5,5	13	11
NY15RAJ	27	8,2	5,5	13	8
NY15AJT	27	8,2	3,5	13	8
NY25AJ	31	10	6	16	9
NY25RAJ	31	10	6	16	9
NY25AJB	31	10	6	16	9
NY25AJL	46	10	6	16	13