



Schneideinsätze für Kunststoff, Z Form



Produktbeschreibung

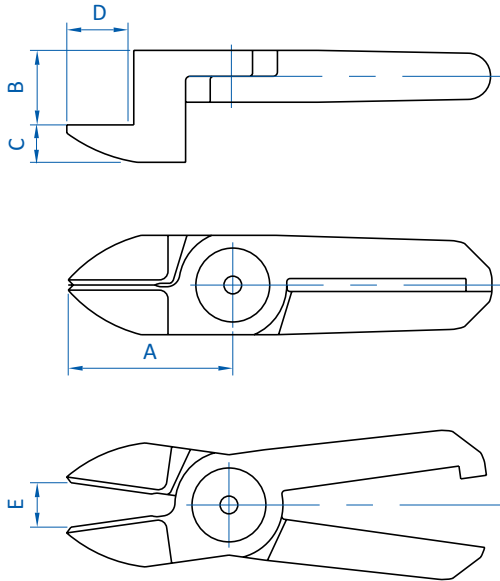
- > Schneideinsätze mit gekröpfter Schneide zur Überwindung von Hindernissen oder bei schmalen Angüssen
- > AH: Standardtyp
- > RAH: Reversierte Schneidkante, wenn einbaubedingt flächenbündiger Schnitt am Werkstück mit Schneideinsatz „AH“ nicht möglich

Technische Daten

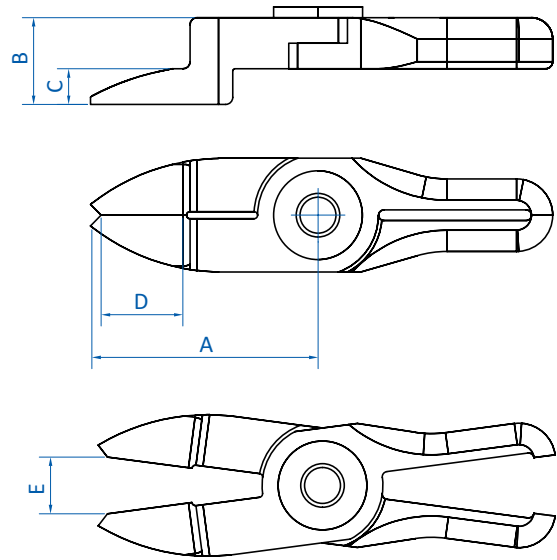
Art.-Nr.	Material	Max. Schnittstärke [mm]		Gewicht [g]	Schneidzangen
		PP / PE	ABS		
NY05AH	Stahllegierung	3	2	37	GT-NF05 GT-NY05-4 GT-NY05
NY05RAH	Stahllegierung	3	2	31	GT-NF05 GT-NY05R-4 GT-NY05R
NY10AH	Stahllegierung	3,5	2,3	43	GT-NF10 GT-NY10-4 GT-NY10
NY10RAH	Stahllegierung	3,5	2,3	40	GT-NF10 GT-NY10R GT-NY10R-4
NY15AH	Stahllegierung	4	2,6	76	GT-NF15 GT-NY15-4 GT-NY15
NY15RAH	Stahllegierung	4	2,6	52	GT-NF15 GT-NY15R-4 GT-NY15R
NY25AH	Stahllegierung	5	3,4	110	GT-NY25 GT-NY25-6
NY25RAH	Stahllegierung	5	3,4	89	GT-NY25 GT-NY25R GT-NY25R-6



Abmessungen



NY05AH | NY10AH | NY15AH | NY25AH



NY05RAH | NY10RAH | NY15RAH | NY25RAH

Art.-Nr.	A [mm]	B [mm]	C [mm]	D [mm]	E [mm]
NY05AH	31	14	5	13	5,5
NY05RAH	30	7	5	12	5
NY10AH	33	15	5	15	8
NY10RAH	32	7	5	15	7
NY15AH	38	16	5,5	16	11
NY15RAH	35	7,7	5,5	15	9
NY25AH	46	18	6	19	13
NY25RAH	42	10	5	18	12