



Schneidzangen für Kunststoff – vertikal, mit Hub



EINSTELLBARE SCHNEIDENÖFFNUNG UND WENDBARE SCHNEIDEINSÄTZE



Produktbeschreibung

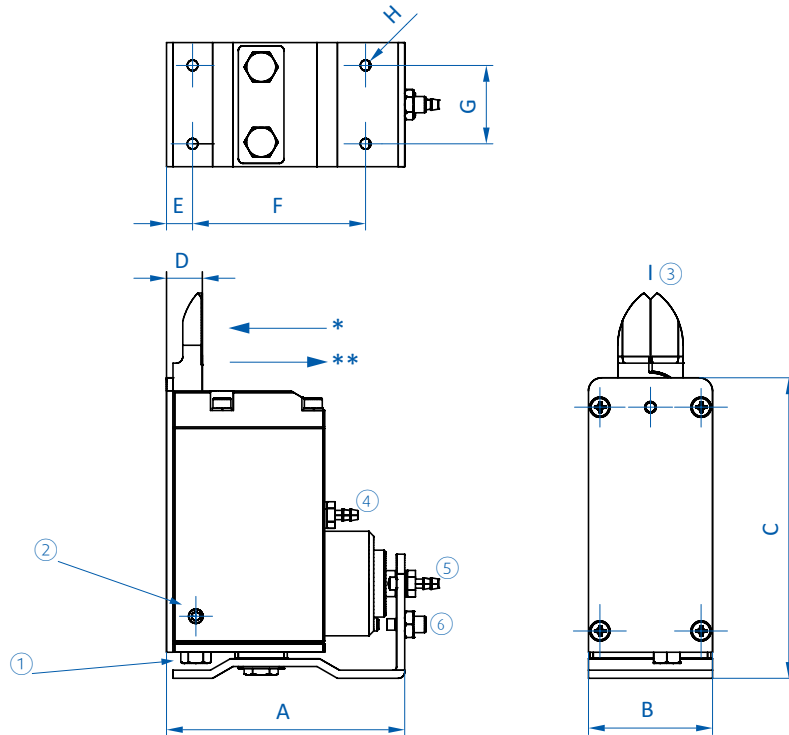
- > Schneidzangen in leichter und kompakter Bauform für Aufstellung auf engem Raum
- > Geeignet für Schneidstationen und Automaten
- > Hub und maximale Schneidenöffnung separat einstellbar
- > Schneideinsätze wendbar, um stets am Werkstück bündigen Schnitt zu gewährleisten
- > Maximale Schneidenöffnung „l“ gilt für Schneideinsätze mit Index „AJ“
- > Passende Schneideinsätze im Lieferumfang nicht enthalten. Bitte separat bestellen.

Technische Daten

Art.-Nr.	Max. Schneidkraft [N]	Luftverbrauch [cm ³ /Hub]	Max. Schneidenöffnung [mm]	Hub [mm]	Wirkrichtung	Betriebsdruck [bar (psi)]	Schlauchanschluss mit Schlauchnippel [mm]	Schlauchanschluss mit Schnellsteckanschluss [mm]	Gewicht [g]
GT-NT03	147	27	1,5 - 3	0 - 3	Zug	4 - 5 (58 - 72,5)	2,5	--	178
GT-NT03R	147	27	1,5 - 3	0 - 3	Schub	4 - 5 (58 - 72,5)	2,5	--	178
GT-NT03-4	147	27	1,5 - 3	0 - 3	Zug	4 - 5 (58 - 72,5)	--	4x2,5	178
GT-NT03R-4	147	27	1,5 - 3	0 - 3	Schub	4 - 5 (58 - 72,5)	--	4x2,5	178
GT-NT05	196	47	3 - 6	0 - 3	Zug	4 - 5 (58 - 72,5)	2,5	--	325
GT-NT05R	196	47	3 - 6	0 - 3	Schub	4 - 5 (58 - 72,5)	2,5	--	325
GT-NT05-4	196	47	3 - 6	0 - 3	Zug	4 - 5 (58 - 72,5)	--	4x2,5	325
GT-NT05R-4	196	47	3 - 6	0 - 3	Schub	4 - 5 (58 - 72,5)	--	4x2,5	325
GT-NT10	441	82	4 - 7	0 - 3	Zug	4 - 5 (58 - 72,5)	2,5	--	515
GT-NT10R	441	82	4 - 7	0 - 3	Schub	4 - 5 (58 - 72,5)	2,5	--	515
GT-NT10-6	441	82	4 - 7	0 - 3	Zug	4 - 5 (58 - 72,5)	--	6x4	515
GT-NT10R-6	441	82	4 - 7	0 - 3	Schub	4 - 5 (58 - 72,5)	--	6x4	515
GT-NT20	931	203	4,5 - 9	0 - 8	Zug	5 - 6 (72,5 - 87)	4	--	930
GT-NT20R	931	203	4,5 - 9	0 - 8	Schub	5 - 6 (72,5 - 87)	4	--	930
GT-NT20-6	931	203	4,5 - 9	0 - 8	Zug	5 - 6 (72,5 - 87)	--	6x4	930
GT-NT20R-6	931	203	4,5 - 9	0 - 8	Schub	5 - 6 (72,5 - 87)	--	6x4	930



Abmessungen



* = Schub ** = Zug (Version -R) ① = Justierung der Schneidöffnung ② = Verriegelung ③ = Maximale Schneidöffnung
 ④ = Anschluss Schneidzange ⑤ = Anschluss Hubbewegung ⑥ = Hubeinstellung

Art.-Nr.	A [mm]	B [mm]	C [mm]	D [mm]	E [mm]	F [mm]	G [mm]	H	I [mm]
GT-NT03	62	19	68,1	9	7	43	14	M3	3
GT-NT03R	62	19	68,1	9	7	43	14	M3	3
GT-NT03-4	62	19	68,1	9	7	43	14	M3	3
GT-NT03R-4	62	19	68,1	9	7	43	14	M3	3
GT-NT05	64	32	71,1	9	7	45	20	M4	6
GT-NT05R	64	32	71,1	9	7	45	20	M4	6
GT-NT05-4	64	32	71,1	9	7	45	20	M4	6
GT-NT05R-4	64	32	71,1	9	7	45	20	M4	6
GT-NT10	73	38	88,1	11	8	52	24	M4	7
GT-NT10R	73	38	88,1	11	8	52	24	M4	7
GT-NT10-6	73	38	88,1	11	8	52	24	M4	7
GT-NT10R-6	73	38	88,1	11	8	52	24	M4	7
GT-NT20	103	44	102,1	14	10	80	28	M5	9
GT-NT20R	103	44	102,1	14	10	80	28	M5	9
GT-NT20-6	103	44	102,1	14	10	80	28	M5	9
GT-NT20R-6	103	44	102,1	14	10	80	28	M5	9