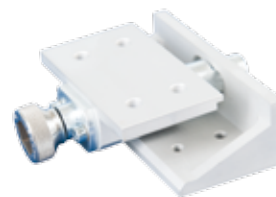




Schnellwechselsysteme – rechteckig, Greiferseite

KOMPATIBEL ZU SYSTEMEN VON STAR AUTOMATION



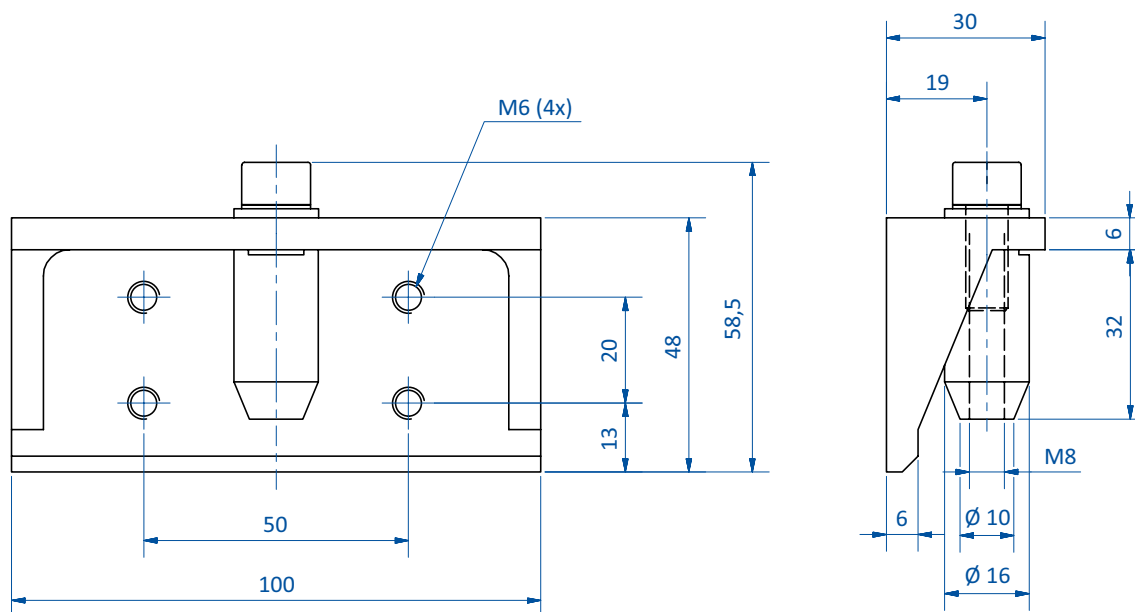
Produktbeschreibung

- > Manuelle Verbindung zwischen Roboter und Greifer
- > Minimale Stillstandzeiten durch schnellen Greiferwechsel
- > Roboterseite ist im Lieferumfang nicht enthalten

Technische Daten

Art.-Nr.	Tragkraft [N]	Gewicht [g]	Passende Roboterseite
GR05.122	150	171	GR05.121

Abmessungen





Abmessungen für Schnellwechselsystem Roboterseite inkl. Greiferseite

