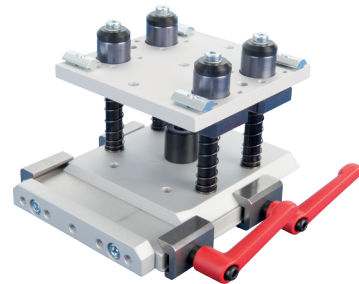




Greifergrundplatten – gefedert



Grundplatte mit Schnellwechselsystem GR05.021

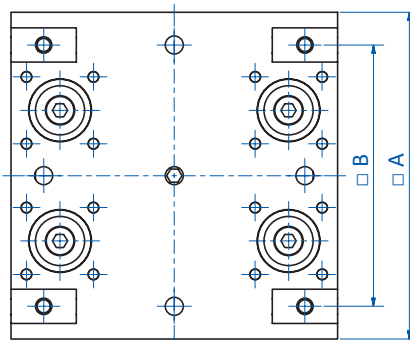
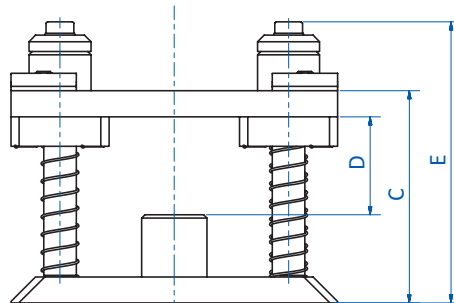
Produktbeschreibung

- > Gefederte Grundplatte zur Aufnahme des Auswerferhubs bei der Spritzgussentnahme
- > Hochwertige Gleitlager sorgen für präzise Führung
- > Ein Satz Federn mit alternativer Federhärte zur Kompensation eines stärkeren Auswerferhubs im Lieferumfang enthalten
- > Nutensteine und Befestigungsschrauben im Lieferumfang enthalten

Technische Daten

Art.-Nr.	Passend für Profilsystem	Internationale Größen	Hub [mm]	Federhärte (bereits eingebaut) [N/mm]	Federhärte (alternativ) [N/mm]	Gewicht [g]	Passende Roboterseite
GR05.023	SLine	GR-1	30	0,143	0,349	690	GR05.021
GR05.024	SLine / MLine	GR-1	30	0,143	0,349	690	GR05.021

Abmessungen



Art.-Nr.	□ A [mm]	□ B [mm]	C [mm]	D [mm]	E [mm]
GR05.023	100	80	65	30	86
GR05.024	110	85	65	30	86