



Stationäre Schneidzangen – horizontal, mit Hub



Produktbeschreibung

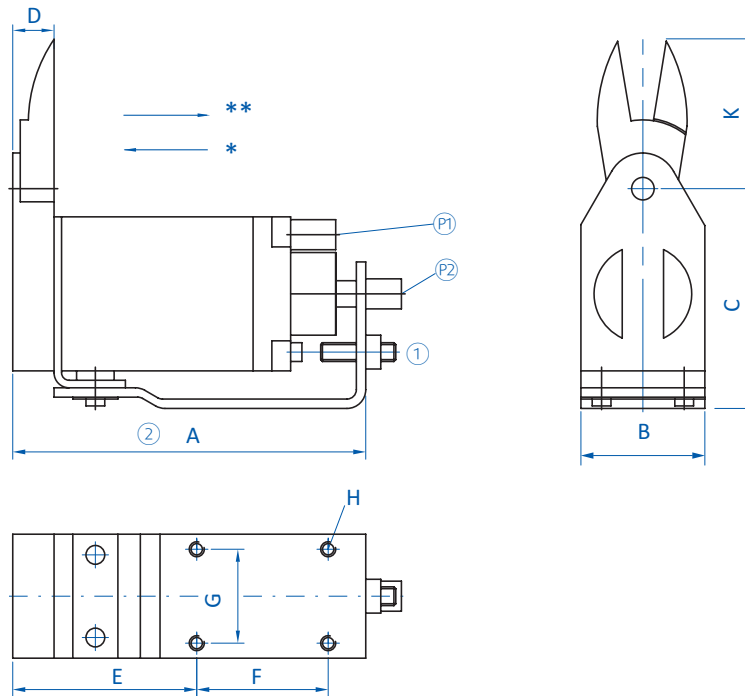
- > Schneidzangen in leichter und kompakter Bauform für Aufstellung auf engem Raum
- > Geeignet für Schneidstationen oder Automaten
- > Zangenhub einfachwirkend, mit Federrückstellung
- > Horizontale, verstellbare Hubbewegung ermöglicht Schnitt flächig am Werkstück
- > Anschluss über Schlauchnippel oder Schnellsteckanschluss für Druckluft
- > Version (-R): Schub
- > Alle anderen: Zug
- > Maximale Schneidenöffnung und Zangenhöhe „L“ gilt für Schneideinsätze mit Index „AJ“ bzw. „RAJ“
- > Passende Schneideinsätze im Lieferumfang nicht enthalten, bitte separat bestellen

Technische Daten

Art.-Nr.	Max. Schneidkraft [N]	Luftverbrauch [cm ³ /Hub]	Max. Hub [mm]	Wirkrichtung	Betriebsdruck [bar (psi)]	Schlauchanschluss mit Schlauchnippel [mm]	Schlauchanschluss mit Schnellsteckanschluss [mm]	Gewicht [g]
GT-NY05	343	48	3	Zug	4 - 5 (58 - 72,5)	2,5	--	155
GT-NY05R	343	48	3	Schub	4 - 5 (58 - 72,5)	2,5	--	155
GT-NY05-4	343	48	3	Zug	4 - 5 (58 - 72,5)	--	4x2,5	155
GT-NY05R-4	343	48	3	Schub	4 - 5 (58 - 72,5)	--	4x2,5	155
GT-NY10	490	68	3	Zug	4 - 5 (58 - 72,5)	2,5	--	210
GT-NY10R	490	68	3	Schub	4 - 5 (58 - 72,5)	2,5	--	210
GT-NY10-4	490	68	3	Zug	4 - 5 (58 - 72,5)	--	4x2,5	210
GT-NY10R-4	490	68	3	Schub	4 - 5 (58 - 72,5)	--	4x2,5	210
GT-NY15	784	136	3	Zug	4 - 5 (58 - 72,5)	2,5	--	319
GT-NY15R	784	136	3	Schub	4 - 5 (58 - 72,5)	2,5	--	319
GT-NY15-4	784	136	3	Zug	4 - 5 (58 - 72,5)	--	4x2,5	319
GT-NY15R-4	784	136	3	Schub	4 - 5 (58 - 72,5)	--	4x2,5	319
GT-NY25	980	184	5	Zug	5 - 6 (72,5 - 87)	4	--	580
GT-NY25R	980	184	5	Schub	5 - 6 (72,5 - 87)	4	--	580
GT-NY25-6	980	184	5	Zug	5 - 6 (72,5 - 87)	--	6x4	580
GT-NY25R-6	980	184	5	Schub	5 - 6 (72,5 - 87)	--	6x4	580



Abmessungen



Ⓟ = Druckluftanschluss für Schnitt Ⓠ = Druckluftanschluss für Hub * = Schub (Version -R) ** = Zug ① = Hubeinstellung
 ② = Modelle NY-R: A = Länge Zangenanfang bis Schneidposition / Modelle NY: A = Länge Zangenanfang bis Startposition

Art.-Nr.	A [mm]	B [mm]	C [mm]	D [mm]	E [mm]	F [mm]	G [mm]	H	K [mm]
GT-NY05	75,9	23	48	8,6	41	25	15	M4	22
GT-NY05R	75,9	23	48	8,6	41	25	15	M4	22
GT-NY05-4	75,9	23	48	8,6	41	25	15	M4	22
GT-NY05R-4	75,9	23	48	8,6	41	25	15	M4	22
GT-NY10	82,1	28	52	8,8	42	30	20	M4	24
GT-NY10R	82,1	28	52	8,8	42	30	20	M4	24
GT-NY10-4	82,1	28	52	8,8	42	30	20	M4	24
GT-NY10R-4	82,1	28	52	8,8	42	30	20	M4	24
GT-NY15	93	33	58	10	48	35	25	M4	27
GT-NY15R	93	33	58	10	48	35	25	M4	27
GT-NY15-4	93	33	58	10	48	35	25	M4	27
GT-NY15R-4	93	33	58	10	48	35	25	M4	27
GT-NY25	109	42	69	13	55	40	30	M5	31
GT-NY25R	109	42	69	13	55	40	30	M5	31
GT-NY25-6	109	42	69	13	55	40	30	M5	31
GT-NY25R-6	109	42	69	13	55	40	30	M5	31