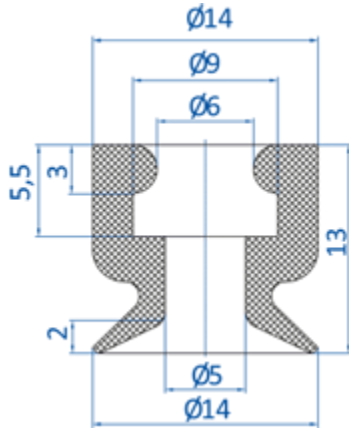


http://www.fipa.com/de_DE/product/965111-Mueller-Martini

102.014.333._*



Passende Halter	
Art.-Nr.	Anschluss
270.037	M5-AG
270.373	M6-AG
270.085	G1/8-AG
270.086	G1/8-IG

Technische Daten

Art.-Nr.	102.014.333.3/21
[mm]	2
Material / Farbe	NR (or)

Vakuumsaugermaterialien zur Auswahl

Kurzbezeichnung	Material-Code	Härte [Shore A ± 5°]	Handelsübliche Bezeichnung	Handelsname (Beispiele)	Arbeits-temperatur kurzzeitig [°C]	Arbeits-temperatur kurzzeitig [°F]	Abrieb- beständigkeit	Flexibilität	Ölbeständigkeit	Kraftstoff- beständigkeit	Ozon- und Witterungs- beständigkeit	Säure- beständigkeit	Laugen- beständigkeit
BR-AS	10-AS	60	Butadienkautschuk antistatisch		-50 / +100	-58 / +212	++	+	o	o	o	+	++
CR	9	50 - 60	Chloropren	Neoprene®	-40 / +110	-40 / +230	+	+	++	o	++	+	+
EPDM	15	50		Vistalon®	-40 / +130	-40 / +266	+	++	o	o	++++	+++	+++
FKM	7	65	Fluorkautschuk (FPM)	Viton®	-10 / +230	+14 / +446	o	o	++++	++++	++++	+++	+++
Moosgummi	12							++++					
HNBR	14	55	Hydrierter Acrylnitrilbutadien-Kautschuk	Therban®	-30 / +160	-22 / +320	++	+	++++	++	+++	+	+
NBR	1	50 - 60	Nitrilkautschuk	Perbunan®	-30 / +90	-22 / +194	+	+	+++	+	o	o	o
NBR-AS	1-AS	50 - 70	Nitrilkautschuk antistatisch		-30 / +90	-22 / +194	+	+	+++	++	o	o	+
NR	4	35 - 45	Naturkautschuk	SMR	-40 / +80	-40 / +176	++	++++	o	o	o	+	++
NR	3	50 - 65	Naturkautschuk	SMR	-40 / +80	-40 / +176	++	+++	o	o	o	+	++
PU	5	50 - 65	Polyurethan (EU/AU)	Urepan®	-20 / +80	-4 / +176	++	+	+++	++	+	o	o
SBR	13	50 - 60	Styrol-Butadien-Kautschuk	Buna®	-30 / +80	-22 / +176	+++	++	o	o	+	+	+
SI	8	35 - 45	Silikonkautschuk	Elastosil®	-40 / +200	-40 / +392	o	++++	o	o	+++	o	o
SI	2	50 - 65	Silikonkautschuk	Elastosil®	-40 / +200	-40 / +392	o	+++	o	o	+++	o	o
SI-LE	8-LE	35 - 45	Silikonkautschuk	Elastosil®	-40 / +200	-40 / +392	o	++++	o	o	+++	o	o
SI-LE	2-LE	50 - 65	Silikonkautschuk	Elastosil®	-40 / +200	-40 / +392	o	+++	o	o	+++	o	o
Tepuflex®	17	50	Thermoplastisches Elastomer		0 / +60	+32 / +140	+++	++	o	o	+++	o	o
Thermalon®	19	60			0 / +160	+32 / +320	++	+	+++	++	o	+	+
TPU	18	60	Thermoplastisches Elastomer	Elastollan®	0 / +65	+32 / +149	+++	o	+++	++	+++	o	+
Varioflex®	16	30/60	Polyurethan (2 Shore Härten)		10 / +50	+50 / +122	+++	++++	+++	+++	++	o	+++
Vinyl	V	50 - 55	PVC (weich)		0 / +60	+32 / +140	+++	++	+	+	++	++	++
Vulkollan®	11	75		Vulkollan®	-40 / +80	-40 / +176	++++	+	+++	++	+++	+	+

++++ = Hervorragend +++ = Sehr gut ++ = Gut + = Mittelmäßig 0 = Gering bis befriedigend

Bestell-Beispiel: Flachsauger aus Silikon 50° Shore A

Art.-Nr.

102.030.222._* > Material-Code ergänzen > 102.030.222.2

Hinweise

- > Je nach Einsatzfall unterliegen Vakuumsauger mechanischen und chemischen Beanspruchungen. Deshalb dienen die Angaben nur als Richtwerte.
- > Hochabdruckarm sind Spezialsauger mit Filzauflage; sie sind kurzzeitig für Temperaturen bis max. 500 °C (932 °F) einsetzbar
- > Materialfarben können sich ändern, die Qualität bleibt jedoch unverändert.
- > Materialfarben: bg = beige, bl = blau, br = braun, g = grün, ge = gelb, gr = grau, or = orange, r = rot, sw = schwarz, tr = transparent, w = weiß