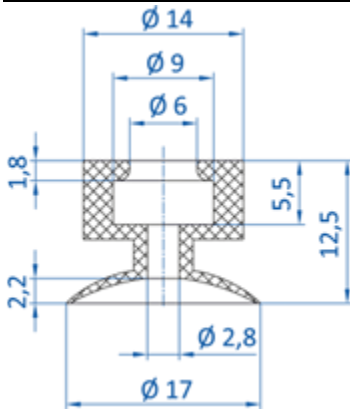



[http://www.fipa.com/de\\_DE/product/965113-Mueller-Martini](http://www.fipa.com/de_DE/product/965113-Mueller-Martini)**102.016.255.\***

| Passende Halter |           |
|-----------------|-----------|
| Art.-Nr.        | Anschluss |
| 270.037         | M5-AG     |
| 270.373         | M6-AG     |
| 270.085         | G1/8-AG   |
| 270.086         | G1/8-IG   |

**Technische Daten**

|                                                                                        |                      |
|----------------------------------------------------------------------------------------|----------------------|
| Art.-Nr.                                                                               | <b>102.016.255.2</b> |
|  [mm] | 3                    |
| Material / Farbe                                                                       | SI (r)               |

## Vakuumsaugermaterialien zur Auswahl

| Kurzbezeichnung | Material-Code | Härte [Shore A ± 5°] | Handelsübliche Bezeichnung               | Handelsname (Beispiele) | Arbeits-temperatur kurzzeitig [°C] | Arbeits-temperatur kurzzeitig [°F] | Abrieb- beständigkeit | Flexibilität | Ölbeständigkeit | Kraftstoff- beständigkeit | Ozon- und Witterungs- beständigkeit | Säure- beständigkeit | Laugen- beständigkeit |
|-----------------|---------------|----------------------|------------------------------------------|-------------------------|------------------------------------|------------------------------------|-----------------------|--------------|-----------------|---------------------------|-------------------------------------|----------------------|-----------------------|
| BR-AS           | 10-AS         | 60                   | Butadienkautschuk antistatisch           |                         | -50 / +100                         | -58 / +212                         | ++                    | +            | o               | o                         | o                                   | +                    | ++                    |
| CR              | 9             | 50 - 60              | Chloropren                               | Neoprene®               | -40 / +110                         | -40 / +230                         | +                     | +            | ++              | o                         | ++                                  | +                    | +                     |
| EPDM            | 15            | 50                   |                                          | Vistalon®               | -40 / +130                         | -40 / +266                         | +                     | ++           | o               | o                         | ++++                                | +++                  | +++                   |
| FKM             | 7             | 65                   | Fluorkautschuk (FPM)                     | Viton®                  | -10 / +230                         | +14 / +446                         | o                     | o            | ++++            | ++++                      | ++++                                | +++                  | +++                   |
| Moosgummi       | 12            |                      |                                          |                         |                                    |                                    |                       | ++++         |                 |                           |                                     |                      |                       |
| HNBR            | 14            | 55                   | Hydrierter Acrylnitrilbutadien-Kautschuk | Therban®                | -30 / +160                         | -22 / +320                         | ++                    | +            | ++++            | ++                        | +++                                 | +                    | +                     |
| NBR             | 1             | 50 - 60              | Nitrilkautschuk                          | Perbunan®               | -30 / +90                          | -22 / +194                         | +                     | +            | +++             | +                         | o                                   | o                    | o                     |
| NBR-AS          | 1-AS          | 50 - 70              | Nitrilkautschuk antistatisch             |                         | -30 / +90                          | -22 / +194                         | +                     | +            | +++             | ++                        | o                                   | o                    | +                     |
| NR              | 4             | 35 - 45              | Naturkautschuk                           | SMR                     | -40 / +80                          | -40 / +176                         | ++                    | ++++         | o               | o                         | o                                   | +                    | ++                    |
| NR              | 3             | 50 - 65              | Naturkautschuk                           | SMR                     | -40 / +80                          | -40 / +176                         | ++                    | +++          | o               | o                         | o                                   | +                    | ++                    |
| PU              | 5             | 50 - 65              | Polyurethan (EU/AU)                      | Urepan®                 | -20 / +80                          | -4 / +176                          | ++                    | +            | +++             | ++                        | +                                   | o                    | o                     |
| SBR             | 13            | 50 - 60              | Styrol-Butadien-Kautschuk                | Buna®                   | -30 / +80                          | -22 / +176                         | +++                   | ++           | o               | o                         | +                                   | +                    | +                     |
| SI              | 8             | 35 - 45              | Silikonkautschuk                         | Elastosil®              | -40 / +200                         | -40 / +392                         | o                     | ++++         | o               | o                         | +++                                 | o                    | o                     |
| SI              | 2             | 50 - 65              | Silikonkautschuk                         | Elastosil®              | -40 / +200                         | -40 / +392                         | o                     | +++          | o               | o                         | +++                                 | o                    | o                     |
| SI-LE           | 8-LE          | 35 - 45              | Silikonkautschuk                         | Elastosil®              | -40 / +200                         | -40 / +392                         | o                     | ++++         | o               | o                         | +++                                 | o                    | o                     |
| SI-LE           | 2-LE          | 50 - 65              | Silikonkautschuk                         | Elastosil®              | -40 / +200                         | -40 / +392                         | o                     | +++          | o               | o                         | +++                                 | o                    | o                     |
| Tepuflex®       | 17            | 50                   | Thermoplastisches Elastomer              |                         | 0 / +60                            | +32 / +140                         | +++                   | ++           | o               | o                         | +++                                 | o                    | o                     |
| Thermalon®      | 19            | 60                   |                                          |                         | 0 / +160                           | +32 / +320                         | ++                    | +            | +++             | ++                        | o                                   | +                    | +                     |
| TPU             | 18            | 60                   | Thermoplastisches Elastomer              | Elastollan®             | 0 / +65                            | +32 / +149                         | +++                   | o            | +++             | ++                        | +++                                 | o                    | +                     |
| Varioflex®      | 16            | 30/60                | Polyurethan (2 Shore Härten)             |                         | 10 / +50                           | +50 / +122                         | +++                   | ++++         | +++             | +++                       | ++                                  | o                    | +++                   |
| Vinyl           | V             | 50 - 55              | PVC (weich)                              |                         | 0 / +60                            | +32 / +140                         | +++                   | ++           | +               | +                         | ++                                  | ++                   | ++                    |
| Vulkollan®      | 11            | 75                   |                                          | Vulkollan®              | -40 / +80                          | -40 / +176                         | ++++                  | +            | +++             | ++                        | +++                                 | +                    | +                     |

++++ = Hervorragend    +++ = Sehr gut    ++ = Gut    + = Mittelmäßig    0 = Gering bis befriedigend

Bestell-Beispiel: Flachsauger aus Silikon 50° Shore A

Art.-Nr.

102.030.222.\_\* > Material-Code ergänzen > 102.030.222.2

### Hinweise

- > Je nach Einsatzfall unterliegen Vakuumsauger mechanischen und chemischen Beanspruchungen. Deshalb dienen die Angaben nur als Richtwerte.
- > Hochabdruckarm sind Spezialsauger mit Filzauflage; sie sind kurzzeitig für Temperaturen bis max. 500 °C (932 °F) einsetzbar
- > Materialfarben können sich ändern, die Qualität bleibt jedoch unverändert.
- > Materialfarben: bg = beige, bl = blau, br = braun, g = grün, ge = gelb, gr = grau, or = orange, r = rot, sw = schwarz, tr = transparent, w = weiß